

客户须知

B-CN-444-CN REV A

2026 年 3 月 25 日

主题： TT/TG 系列压缩机橡胶垫尺寸

目的

本公告旨在通知我们的客户，TT/TG 系列压缩机橡胶垫的安装孔距离测量值存在差异。我们之前的文档显示，压缩机橡胶垫安装孔之间的距离为 76.2 mm。但实际距离为 76 mm。所有从我们工厂出厂的压缩机橡胶垫尺寸均为 76 mm（参见下图 1）。

我们已更新了网站上的内容（如备件说明书），以反映此项变更。

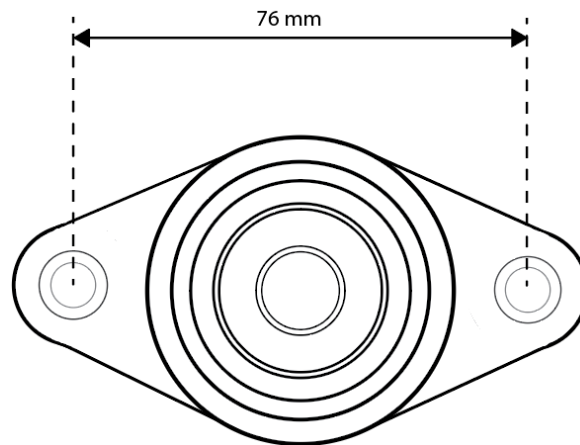


图 1 - TT/TG 系列压缩机橡胶垫

需采取的措施

根据需继续订购部件号为 100066 的备件。

需要协助

如有其他问题，请联系您的大客户经理或我们的产品支持小组，联系方式为：
turbocor.ps.na@danfoss.com 或 turbocor.ps.eu@danfoss.com（欧洲范围内的咨询）。